



SG290P

RESIDENTIAL LINE



PANEL FOTOWOLTAICZNY PRODUKCJI WŁOSKIEJ

Polikrystaliczne panele słoneczne marki Peimar wykonane we Włoszech zapewniają klientom idealne połączenie wysokiej wydajności i wszechstronności zastosowań.

Dzięki zastosowaniu wysokiej jakości ogniw słonecznych nasze panele osiągają wyjątkową wydajność i zapewniają maksymalną produktywność energii nawet przy słabym nasłonecznieniu.

Mocne, a jednocześnie ultralekkie ramy, dostępne w kolorze srebrnym lub czarnym, sprawiają, że instalacja jest łatwa oraz niezawodna zarówno w projektach instalacji domowych, przemysłowych, jak i w instalacjach farm fotowoltaicznych.



30 LAT GWARANCJI LINIOWEJ NA MOC

20 LAT GWARANCJI NA PRODUKT



WYDAJNOŚĆ POŻAROWA MODUŁU: **KLASA 1**



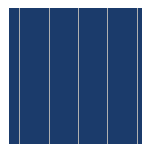
SZKŁO ANTYREFLEKSYJNE



UBEZPIECZENIE QBE

Ubezpieczenie odpowiedzialności cywilnej za produkt QBE

OGNIWA



60 OGNIW
POLY 5BB

156.75x156.75 mm / 6.17x6.17"

RAMA



KOMPAKTOWA I WYTRZYMAŁA | **40mm**

KOTWICZONA RÓWNIEŻ NA KRÓTKIEJ STRONIE ⁽⁵⁾

CHARAKTERYSTYKA ELEKTRYCZNA (STC) ⁽¹⁾

	SG290P
Nominalna moc wyjściowa (Pmax) ⁽²⁾	290 W
Tolerancja mocy	0/+5 W
Napięcie znamionowe przy Pmax (Vmp)	32.2 V
Prąd znamionowy przy Pmax (Imp)	9.01 A
Napięcie jałowe (Voc) ⁽²⁾	39.28 V
Prąd zwarciaowy (Isc) ⁽²⁾	9.64 A
Maksymalne napięcie systemowe	1500 V
Maksymalny prąd znamionowy bezpiecznika	15 A
Sprawność modułu	17.83%
Klasa ochrony przed porażeniem elektrycznym	Klasa II

PARAMETRY MECHANICZNE

Ogniwa	60 (6x10) polycrystalline
Rozmiar ogniw słonecznych	156.75x156.75 mm / 6.17x6.17"
Strona frontowa	Szkoło hartowane o niskiej zawartości żelaza o grubości 3,2 mm / 0,13"
Strona tylna	TPT (Tedlar-PET-Tedlar)
Pokrycie	EVA (Ethylene vinyl acetate)
Rama	Anodowany stop aluminium, podwójna ścian
Wykończenie ramy	Srebrny / Czarny
Wykończenie arkusza zewnętrznego	Biały
Diody	3 diody bypass serwisowalne
Skrzynka przyłączeniowa	Stopień ochrony IP67
Typ złącza	MC4 lub złącze kompatybilne
Przewody	900 mm / 35.43"
Sekcja przewodów	4.0 mm ² / 0.006 in ²
Wymiary	1640x992x40 mm / 64.57x39.06x1.57"
Waga	18 Kg / 39.68 lbs
Max. obciążenie (Test obciążenia)	5400 Pa - 1.5 ⁽⁵⁾

CHARAKTERYSTYKA TEMPERATURY

NMOT ⁽³⁾	45±2 °C
Współczynnik temp. mocy Pmax	-0.39 %/°C
Współczynnik temperaturowy Voc	-0.28 %/°C
Współczynnik temperaturowy Isc	0.042 %/°C
Temperatura pracy	-40 °C ~ +85°C

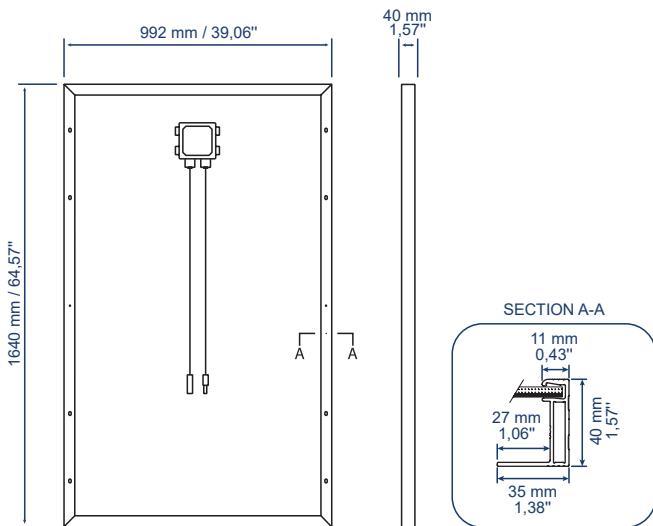
PARAMETRY PAKOWANIA ⁽⁴⁾

Wymiary palety	1700x1200x1200 mm / 66.93x47.24x47.24"
Ilość na 1 palecie	27
Waga	516 Kg / 1138 lbs

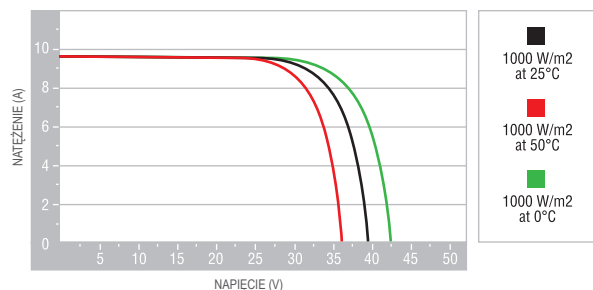
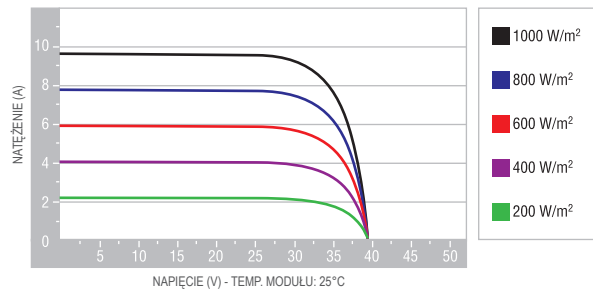
CERTYFIKACJE

Klasa odporności ogniowej	Klasa reakcji na ogień: 1 (UNI 9177)
---------------------------	--------------------------------------

WYMIARY



CHARAKTERYSTYKA PRĄDOWO - NAPIĘCIOWA



1. STC: (Standard Test Condition) Natężenie promieniowania 1000 W/m²; Temperatura modułu 25°C; Masa powietrza 1.5
2. Tolerancja pomiaru: Pmax, Voc, Isc: ± 3%
3. NMOT: (Nominal Module Operating Temperature): Natężenie promieniowania 800W/m²; Powietrze 20°C; Prędkość wiatru 1m/s

4. Palety można układać maksymalnie w dwa stosy
5. Zapoznaj się z instrukcją instalacji, aby znać odpowiednie konfiguracje montażu